



6.0-10t

I.C. GABELSTAPLER



HOCH- LEISTUNGS MASCHINEN



PERFEKTE PERFORMANCE

Mit über 30 Jahren Erfahrung in der Gabelstapler-Produktion sind wir stolz die ersten 6-10t Tailift-Stapler auf den Markt zu bringen.

Wir ermöglichen unseren Kunden, das am besten geeignete Produkt aus unserem Sortiment auszuwählen, damit es perfekt an die Arbeitsumgebung angepasst ist.



Langlebige Hydrauliklenkung

Einfaches Lenken, flexibles Arbeiten, kleiner Wenderadius.



Verstellbare Lenksäule

Die Lenksäule kann stufenlos auf eine individuell bevorzugte Arbeitsposition eingestellt werden.



Elektronisches Fahrpedal

Bietet gute Geschwindigkeitskontrolle und schnelle Übertragung, um die Beschleunigungszeiten zu verkürzen.



Joystic (optional)

Die Hub- / Neigefunktion ist (optional) in den Joystick integriert, um schnell zwischen Richtung und Arbeitsvorgang wechseln zu können. Dies garantiert eine schnelle Manövrierfähigkeit.



Schuttdach mit guter Sicht

Der Fahrer hat stets einen guten Blick auf die Ladung, selbst wenn er Tätigkeiten mit angehobenem Mast erledigt.



Elektrischer Fahrrichtungsschalter

Der Vorwärts- / Rückwärtsschalter bietet eine einfache Fingerspitzenkontrolle. Er ist leicht zu berühren und eignet sich hervorragend für das Umschalten der Fahrtrichtung. Durch den Einsatz eines Elektromagneten wurde die Schaltung ebenfalls verbessert.



Komfortsitz mit Vollfederung

Der Sitz kann entsprechend den Anforderungen des Fahrers eingestellt werden.

- Schnellgewichtseinstellung
- Längsverstellung
- Rückenlehnen-Schnellverstellung
kombiniert mit Sitzplattenverstellung
- Hydraulischer Stoßdämpfer

Einfacher Einstieg

Eine geringe Höhe vom Boden und Anti-Rutsch-Stufen sorgen für gefahrloses Ein- und Aussteigen für den Fahrer.





Stabilität durch 4x2



Weitblick-Rückspiegel

OKAMURA-Getriebe

Das OKAMURA-Getriebe ist ein neuer Typ des Mehrstufengetriebes mit Wandler (2 Stufen im Drehmomentwandler), das speziell für Gabelstapler und andere Industriefahrzeuge entwickelt wurde. Durch Ändern der Stator-Rotationsrichtung verdoppelt sich das Drehmoment und ermöglicht es dem Getriebe auch schon im 1. Gang eine Leistung zu erzielen, die andere Getriebe erst im 2. Gang erbringen.



PERKINS 1106D Motor

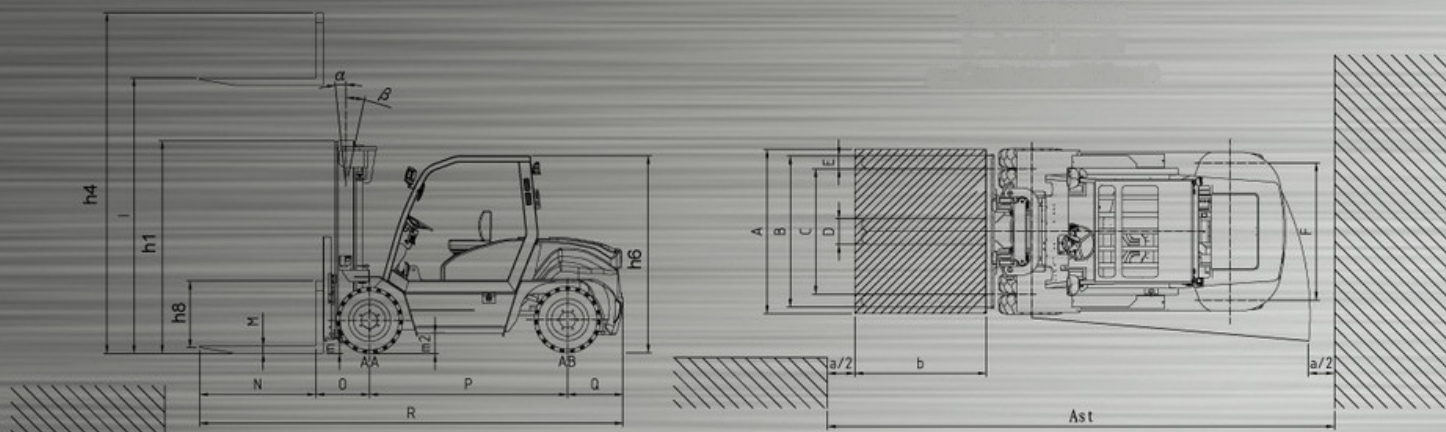
Der Perkins 1106D 6-Zylinder-Motor ist mit seinen 117KW vergleichsweise um bis zu 30 % leistungsstärker als Motoren anderer Marken. Mit der neuesten Hochdruck Common-Rail-Einspritzung und einem Öleinspritzdruck von 158,7bar ist der Motor noch effektiver als sein Vorgängermodell. Er wurde speziell nach den Abgasnormen EU Stufe III und US EPA Stufe III entwickelt. Der Motor ist sehr leise, hat einen geringen Treibstoffverbrauch und nutzt eine ECU Elektronik-Steuerung, komplett digital mit Motor-Selbst-Diagnose und einer Vielzahl von Sicherheitsfunktionen

Vorteile:

1. Ermöglicht gleichmäßiges Fahrgefühl ohne zu schalten.
2. Das Drehmomentverhältnis steigt gut.
3. Erleichtert Geschwindigkeits-Schaltenelementen, die Kosten zu verringern, Leistung zu verbessern und eine lange Haltbarkeit zu gewährleisten.



1106D	
Leistung	117kWm@2200 U/min
Max. Umdrehungen	683NM@1400 U/min
Hubraum	6.6 Liter
Kraftstoffsystem	HEU (Common Rail)
Drehzahleinsteller	ECM
Zertifikat	EU Tier III US EPA TIER III



Spezifikationen

Hersteller			TAILIFT		TAILIFT		TAILIFT		TAILIFT		TAILIFT		TAILIFT		
Modell			FD60		FD70		FD80		FD100		FG60		FG70		
Tragkraft		Kg	6000		7000		8000		10000		6000		7000		
Lastschwerpunkt (LSP)		mm	600		600		600		600		600		600		
Antriebsart			Diesel		Diesel		Diesel		Diesel		Treibgas		Treibgas		
Bereifung (vorne/hinten gleich)			Luft		Luft		Luft		Luft		Luft		Luft		
Gesamtbreite		A	mm		2010		2010		2060		2170		2010		
Höhe, Hubgerüst eingefahren		h1	mm		2500		2625		2700		2850		2500		
Höhe über Schutzdach		h4	mm		2450		2450		2520		2540		2450		
Höhe, Hubgerüst ausgefahren		h6	mm		4420		4420		4420		4420		4420		
Gesamtlänge		R	mm		4755		4815		5410		5625		4755		
Anzahl Reifen (vorn/hinten, X = Antrieb)													4X/2		
Reifen	Größe	vorn	AA	8.25-15-14PR	8.25-15-14PR	8.25-20-14PR	9.00-20-14PR	8.25-15-14PR	8.25-15-14PR						
		hinten	AB	8.25-15-14PR	8.25-15-14PR	9.00-16-14PR	9.00-20-14PR	8.25-15-14PR	8.25-15-14PR						
Motor	Modell			Perkins1106D		Perkins1106D		Perkins1106D		Perkins1106D		GM 4.3L		GM 4.3L	
	Leistung		KW / U/min	117/2200		117/2200		117/2200		117/2200		122/4000		122/4000	
	Bemessungsdrehmoment		N.m / U/min	683/1400		683/1400		683/1400		683/1400		2500		2500	
	Anzahl Zylinder / Hubraum		L	6 / 6.6		6 / 6.6		6 / 6.6		6 / 6.6		6/4300		6/4300	
Getriebe	Getriebeart													hydraulisch	
	Schaltstufen vorn/hinten													2 / 2	



TAI PIIN INDUSTRIAL CO.,LTD.

No. 269, Sec 1, Shein Lin Rd., Taichung, Taiwan. (R.O.C.) TEL:+886-4-25666100 FAX:+886-4-25671670
 Website:<http://www.atrison.com.tw> E-mail:insales@atrison.com.tw

DOC. S/N:DEB033 EDITION:01